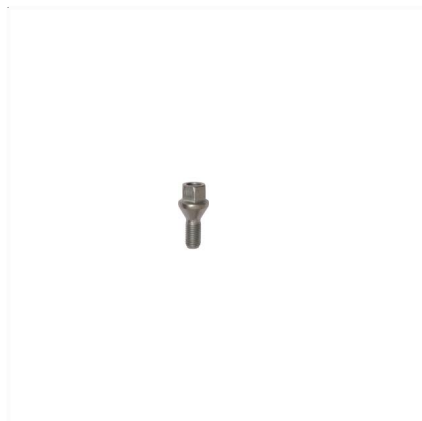
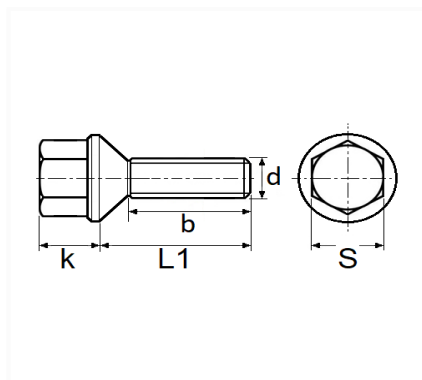


1 Allée des Bouleaux -F-95110 SANNOIS  
 +33 (0)1 39 98 55 00  
 info@restagraf.com

## VIS DE ROUE M12-1.50 X 23 mm JANTE TÔLE ET ALUMINIUM



Code article	Nb de références	Nb de pièces	Conditionnement
1453	1	4	BOÎTE BROCHABLE
221453	1	1	BLISTER



Informations techniques	
s	17 mm
k	17 mm
L1	34 mm
b	23 mm
d	M12 x 1.50

### Matières

ACIER

### Correspondances constructeurs\*

MERCEDES-BENZ	A4159900107	MERCEDES-BENZ	A4159900207
---------------	-------------	---------------	-------------

Correspondances constructeurs*			
MERCEDES-BENZ	A4159900307	MERCEDES-BENZ	A4159900407
mitsubishi	MQ007293	NISSAN	0112500Q9L
NISSAN	402224EA0B	NISSAN	4025400Q0C
NISSAN	4025400Q0N	NISSAN	4025400Q0P
NISSAN	4025400Q0R	RENAULT	402222121R
RENAULT	402226088R	RENAULT	7703003007
RENAULT	7703003008	RENAULT	7703003014
RENAULT	7707003013	RENAULT	7707003016
RENAULT	8200460133	RENAULT	8200473313
RENAULT	8200610460	RENAULT	8200623087
RENAULT	8200741874	SMART	A4539900007
SUBSTITUABLE À NISSAN	40222BC40A	SUBSTITUABLE À RENAULT	8200719981

\* Informations non contractuelles données à titre indicatif