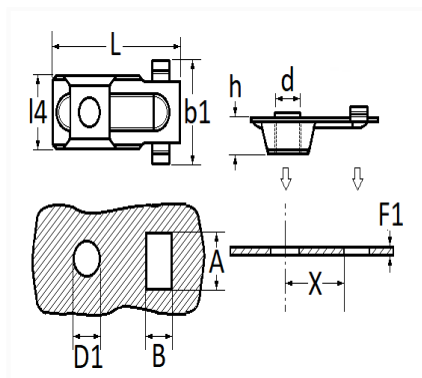


ÉCROU CAGE MÉTAL M12-1.75 POUR ATTELAGE



Code article	Nb de références	Nb de pièces	Conditionnement
1452	1	3	SACHET
221452	1	2	BLISTER



Informations techniques	
L	50 mm
b1	27 mm
l4	19.6 mm
h	10.4 mm
d	M12 x 1.75
D1	14.5 mm
B	13 mm
A	20.2 mm
F1	1 → 1.3 mm
X	18.45 mm

Matières

ACIER

Correspondances constructeurs*

CITROËN - PEUGEOT 694143

* Informations non contractuelles données à titre indicatif