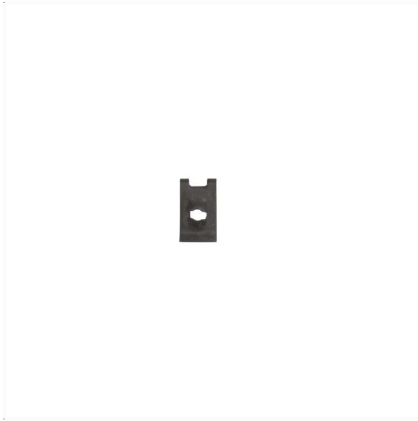
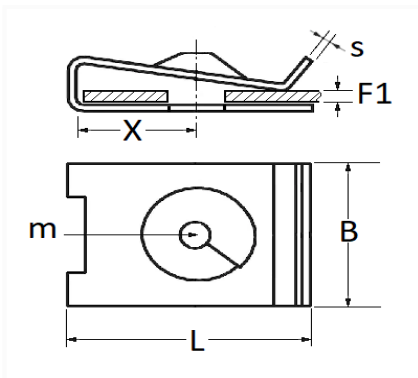


CLIP ÉCROU À Pincer Ø 4,8 mm


Code article	Nb de références	Nb de pièces	Conditionnement
241	1	25	SACHET



Informations techniques	
L	20.9 mm
B	12 mm
X	9 mm
s	0.70 mm
F1	1.1 → 2.5 mm
m	Vis à Tôle Ø 4.8 mm

Matières

ACIER XC68

Correspondances constructeurs*

CITROËN - PEUGEOT	694314	RENAULT	7903046010
-------------------	--------	---------	------------

* Informations non contractuelles données à titre indicatif