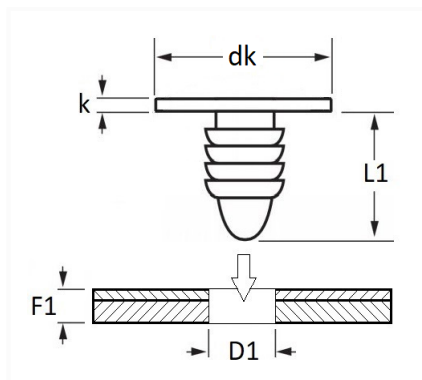


1 Allée des Bouleaux -F-95110 SANNOIS
 +33 (0)1 39 98 55 00
 info@restagraf.com

AGRAFE DE GARNISSAGE Ø 6 → 6,2 mm JOINT DE PORTE



| Code article | Nb de références | Nb de pièces | Conditionnement |
|--------------|------------------|--------------|-----------------|
| 1403 | 1 | 40 | SACHET |



| Informations techniques | |
|-------------------------|------------|
| dk | 14 mm |
| k | 2 mm |
| L1 | 10 mm |
| D1 | 6 → 6.2 mm |
| F1 | 3.8 mm |
| | |
| | |
| | |
| | |
| | |

Matières

POLYAMIDE 6

Correspondances constructeurs*

| | | | |
|-------------------|--------|------|------------|
| CITROËN - PEUGEOT | 8251P7 | FIAT | 1345353080 |
|-------------------|--------|------|------------|

Correspondances constructeurs*

FIAT

7677865

* Informations non contractuelles données à titre indicatif
