

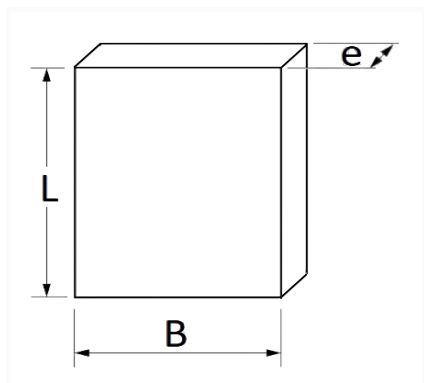
1 Allée des Bouleaux -F-95110 SANNOIS
 +33 (0)1 39 98 55 00
 info@restagraf.com

SCHLEIFPAPIER TROCKEN P500, 3M REIHE 618, FÜR DIE LACKIERVORBEREITUNG

Vor dem Lackieren abreiben. Verstärkungsgröße: P500. Träger: Papiergade A. Mineral: Siliziumkarbid.



Item code	Number of References	Number of pieces	Conditioning
882329	1	8	BEUTEL
802329	1	25	BEUTEL



Technical informations	
L	280 mm
B	230 mm
e	0.15 mm