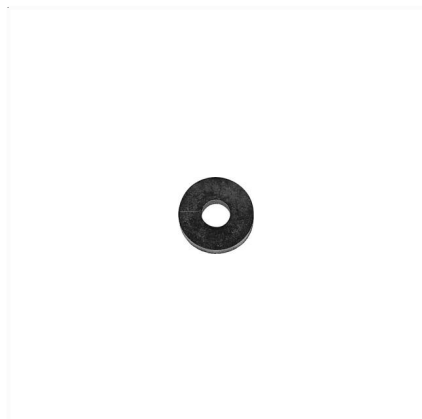
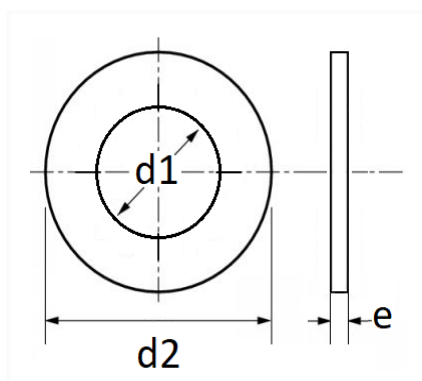


1 Allée des Bouleaux -F-95110 SANNOIS
 +33 (0)1 39 98 55 00
 info@restagraf.com

RONDELLE CAOUTCHOUC Ø 16 X 6,2 X 3 mm MOULURE CEINTURE DE CAISSE



Code article	Nb de références	Nb de pièces	Conditionnement
1392	1	30	SACHET



Informations techniques	
d1	6.2 mm
d2	16 mm
e	3 mm

Matières

ETHYLENE PROPYLENE DIENE MONO.

Correspondances constructeurs*

CITROËN - PEUGEOT 856515

* Informations non contractuelles données à titre indicatif