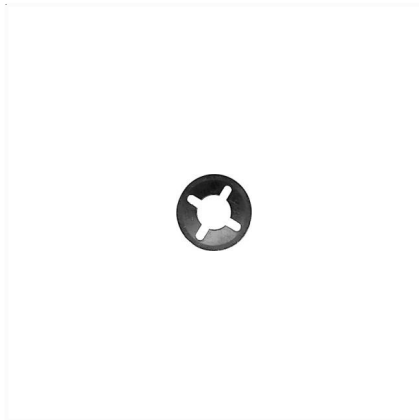
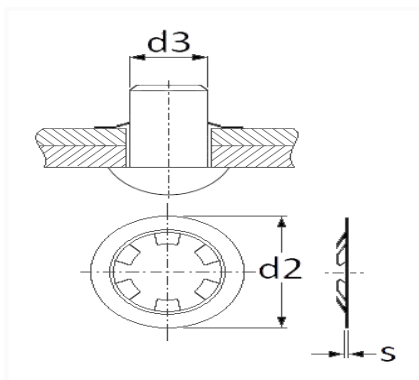


1 Allée des Bouleaux -F-95110 SANNOIS
 +33 (0)1 39 98 55 00
 info@restagraf.com

ARRÊT D'AXE Ø 6 mm POUR TIGE LISSE



Code article	Nb de références	Nb de pièces	Conditionnement
1391	1	50	SACHET



Informations techniques	
d3	6 mm
d2	13.1 mm
s	0.35 mm

Matières

ACIER