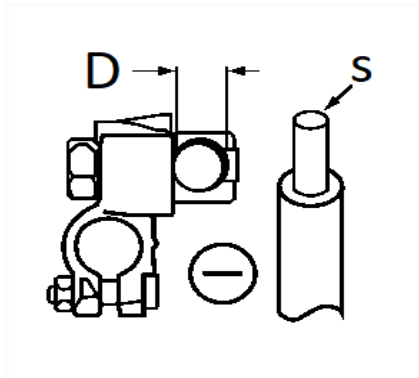


COSSE DE BATTERIE NÉGATIVE 35 mm² DOUBLE SERRAGE


Code article	Nb de références	Nb de pièces	Conditionnement
555109	1	12	SACHET
10275	1	25	BOÎTE
210275	1	1	BLISTER



Informations techniques	
D	10 mm
s	35 mm ²

Matières

LAITON