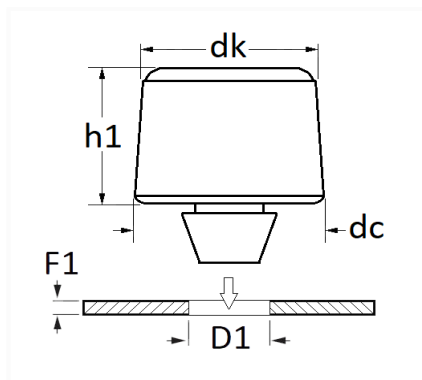


BUTÉE H = 11.5 mm


Code article	Nb de références	Nb de pièces	Conditionnement
1388	1	10	SACHET



Informations techniques	
dk	11 mm
dc	15 mm
h1	11.5 mm
D1	6.2 mm
F1	0.7 mm

Matières

ETHYLENE PROPYLENE DIENE MONO.

Correspondances constructeurs*

RENAULT 7703088092

* Informations non contractuelles données à titre indicatif