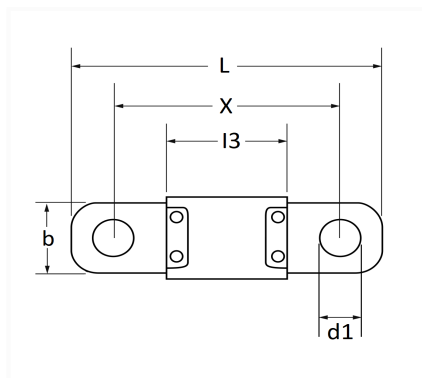


1 Allée des Bouleaux -F-95110 SANNOIS
 +33 (0)1 39 98 55 00
 info@restagraf.com

FUSIBLE MIDI 40A



Code article	Nb de références	Nb de pièces	Conditionnement
317131	1	10	BOÎTE
17131	1	2	SACHET
225079	1	1	BLISTER



Informations techniques	
L	41 mm
b	10 mm
X	30 mm
d1	5.4 mm
l3	16 mm
Intens.	40 A

Correspondances constructeurs*

B.M.W	61136925855	CHRYSLER - JEEP	5104606AA
CITROËN - PEUGEOT	6500AV	CITROËN - PEUGEOT	6500GW
CITROËN - PEUGEOT	9665407980	FORD Finis	1148212
FORD N° Technique	2S6T14A094BA	IVECO	42568114
JAGUAR	C2S52072	JAGUAR	T2H36073

Correspondances constructeurs*			
LAND ROVER	LR019903	LAND ROVER	LR080446
LAND ROVER	YQG100330L	MAZDA	BP4K67MD4
MAZDA	EG5167099	MERCEDES-BENZ	N000000002796
MERCEDES-BENZ	N000000006623	MINI	61136925855
NISSAN	2433600Q0B	OPEL (GM) N° Catalogue	6235736
OPEL (GM) N° de Pièce	13133865	OPEL (GM) N° de Pièce	95525683
PORSCHE	99960709900	PORSCHE	N10525501
PORSCHE	N10839401	RENAULT	8200315231
TESLA	100825600A	VOLKSWAGEN	N10525501
VOLKSWAGEN	WHT001211	VOLVO	9441937

* Informations non contractuelles données à titre indicatif