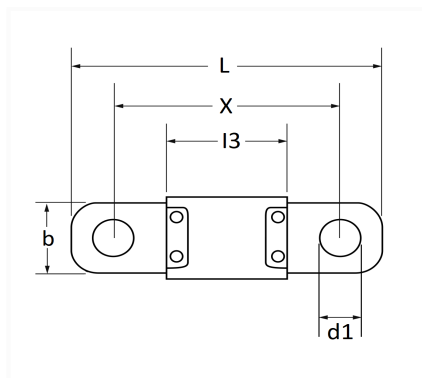


1 Allée des Bouleaux -F-95110 SANNOIS
 +33 (0)1 39 98 55 00
 info@restagraf.com

FUSIBLE MIDI 30A



Code article	Nb de références	Nb de pièces	Conditionnement
317130	1	10	BOÎTE
17130	1	2	SACHET
225078	1	1	BLISTER



Informations techniques	
L	41 mm
b	10 mm
X	30 mm
d1	5.4 mm
I3	16 mm
Intens.	30 A

Correspondances constructeurs*

ALFA ROMEO	10529190	CHRYSLER - JEEP	5101469AA
CITROËN - PEUGEOT	6500GV	CITROËN - PEUGEOT	6500X5
CITROËN - PEUGEOT	9665407880	FIAT	10529190
FORD Finis	1148211	FORD N° Technique	2S6T14A094AA
HYUNDAI	1898005924	JAGUAR	T2H36072

Correspondances constructeurs*			
KIA	1898005924	LAND ROVER	LR080391
MERCEDES-BENZ	A4159801806	NISSAN	2433600Q0A
OPEL (GM) N° Catalogue	1236175	OPEL (GM) N° Catalogue	1247624
OPEL (GM) N° de Pièce	13391441	OPEL (GM) N° de Pièce	95525681
RENAULT	8200177921	TESLA	100825500A
VOLKSWAGEN	N10525509	VOLVO	30682699

* Informations non contractuelles données à titre indicatif
