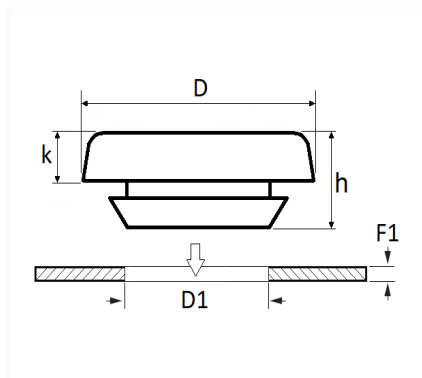


1 Allée des Bouleaux -F-95110 SANNOIS
 +33 (0)1 39 98 55 00
 info@restagraf.com

OBTURATEUR Ø 11 mm



Code article	Nb de références	Nb de pièces	Conditionnement
1387	1	10	SACHET



Informations techniques	
D	21 mm
k	3 mm
h	16 mm
D1	10.5 mm
F1	0.8 → 1 mm

Matières

ETHYLENE PROPYLENE DIENE MONO.

Correspondances constructeurs*

CITROËN - PEUGEOT 698303

* Informations non contractuelles données à titre indicatif