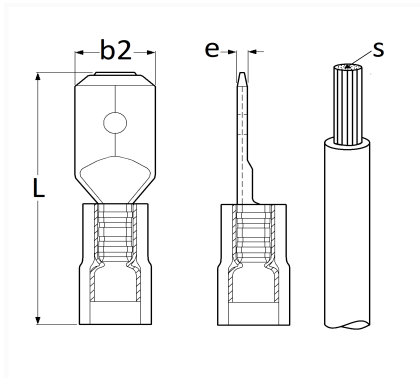


1 Allée des Bouleaux -F-95110 SANNOIS
 +33 (0)1 39 98 55 00
 info@restagraf.com

FLACHSTECKER VORISOLIERT, VERSTÄRKT 4,8 X 0,8 mm (0,3 → 1,5 MM²)



Item code	Number of References	Number of pieces	Conditioning
306976	1	100	BEHÄLTER
6976	1	20	BEUTEL
226976	1	5	BLISTER



Technical informations	
L	19.8 mm
b2	4.8 mm
e	0.8 mm
s	0.3 → 1.5 mm ²

Materials
MESSING