

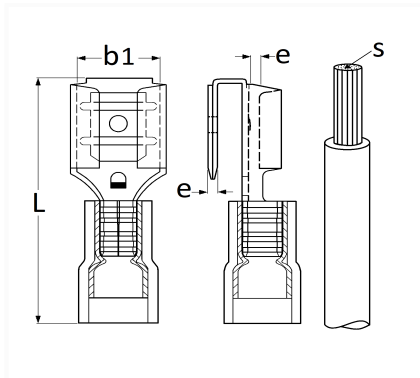


1 Allée des Bouleaux -F-95110 SANNOIS
 +33 (0)1 39 98 55 00
 info@restagraf.com

FLACHSTECKER VORISOLIERT MIT ABZWEIG, VERSTÄRKT 6,35 X 0,8 mm (0,3 → 1,5 MM²)



Item code	Number of References	Number of pieces	Conditioning
306932	1	100	BEHÄLTER
6932	1	15	BEUTEL
226932	1	6	BLISTER



Technical informations	
L	22.5 mm
b1	6.4 mm
e	0.8 mm
s	0.3 → 1.5 mm ²

Materials
MESSING