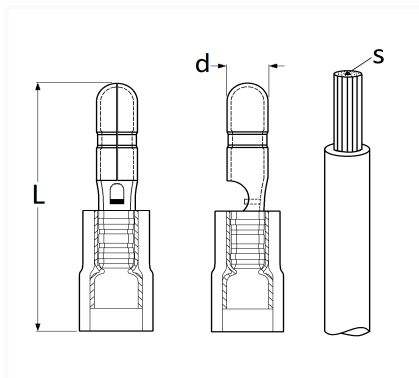


1 Allée des Bouleaux -F-95110 SANNOIS  
 +33 (0)1 39 98 55 00  
 info@restagraf.com

## COSSE CYLINDRIQUE PRÉ-ISOLÉE MÂLE RENFORCÉE Ø 4 mm (0,3 → 1,5 mm<sup>2</sup>)



Code article	Nb de références	Nb de pièces	Conditionnement
306930	1	100	BOÎTE
6930	1	13	SACHET
226930	1	8	BLISTER



Informations techniques	
L	21.5 mm
d	4 mm
s	0.3 → 1.5 mm <sup>2</sup>

Matières

LAITON