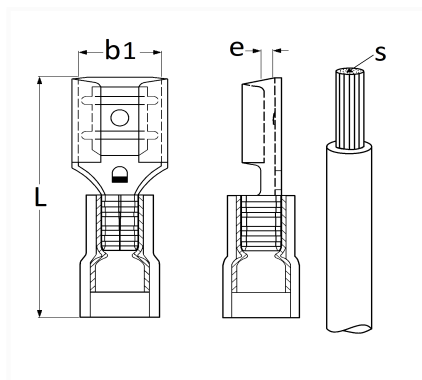


1 Allée des Bouleaux -F-95110 SANNOIS  
 +33 (0)1 39 98 55 00  
 info@restagraf.com

## COSSE PLATE PRÉ-ISOLÉE FEMELLE RENFORCÉE 4,8 X 0,8 mm (1 → 2,5 mm<sup>2</sup>)



| Code article | Nb de références | Nb de pièces | Conditionnement |
|--------------|------------------|--------------|-----------------|
| 306922       | 1                | 100          | BOÎTE           |
| 6922         | 1                | 20           | SACHET          |
| 226922       | 1                | 8            | BLISTER         |



| Informations techniques |                           |
|-------------------------|---------------------------|
| L                       | 19.4 mm                   |
| b1                      | 4.8 mm                    |
| e                       | 0.8 mm                    |
| s                       | 1.5 → 2.5 mm <sup>2</sup> |
|                         |                           |
|                         |                           |
|                         |                           |
|                         |                           |
|                         |                           |

Matières

LAITON