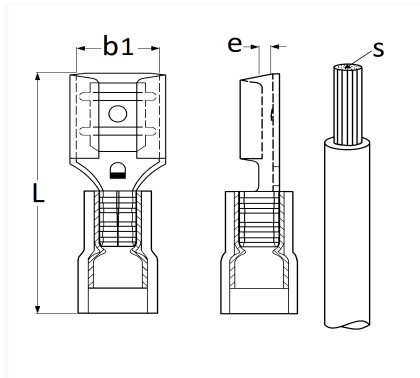


1 Allée des Bouleaux -F-95110 SANNOIS  
 +33 (0)1 39 98 55 00  
 info@restagraf.com

**VERSTEIGDE, VOORGEÏSOLEERDE, VROUWELIJKE, PLATTE KABELSCHOEN**  
 4,8 X 0,8 mm (0,3 → 1,5 mm<sup>2</sup>)



Item code	Number of References	Number of pieces	Conditioning
306921	1	100	
6921	1	20	
226921	1	8	



Technical informations	
L	19.4 mm
b1	4.8 mm
e	0.8 mm
s	0.5 → 1.5 mm <sup>2</sup>

<b>Materials</b>
MESSING