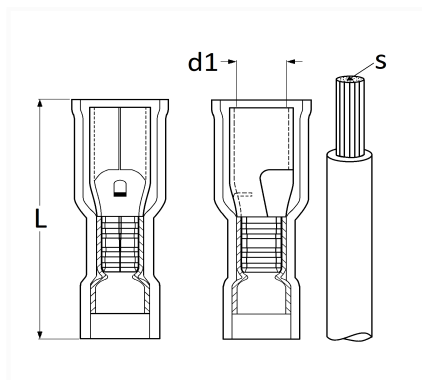


COSSE CYLINDRIQUE ISOLÉE FEMELLE RENFORCÉE Ø 4 mm (1 → 2,5 mm²)


| Code article | Nb de références | Nb de pièces | Conditionnement |
|--------------|------------------|--------------|-----------------|
| 306920 | 1 | 50 | BOÎTE |
| 6920 | 1 | 13 | SACHET |
| 226920 | 1 | 8 | BLISTER |



| Informations techniques | |
|-------------------------|---------------------------|
| L | 23.3 mm |
| d1 | 3.9 mm |
| s | 1.0 → 2.5 mm ² |
| | |
| | |
| | |
| | |
| | |
| | |

Matières

LAITON