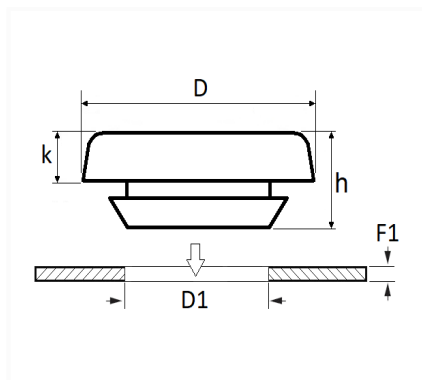


1 Allée des Bouleaux -F-95110 SANNOIS  
 +33 (0)1 39 98 55 00  
 info@restagraf.com

## OBTURATEUR Ø 35 mm



Code article	Nb de références	Nb de pièces	Conditionnement
1385	1	6	SACHET



Informations techniques	
D	49.2 mm
k	8 mm
h	13 mm
D1	35 mm
F1	0.7 → 4.5 mm

### Matières

POLYÉTHYLENE BASSE DENSITÉE

### Correspondances constructeurs\*

CITROËN - PEUGEOT 720379

\* Informations non contractuelles données à titre indicatif