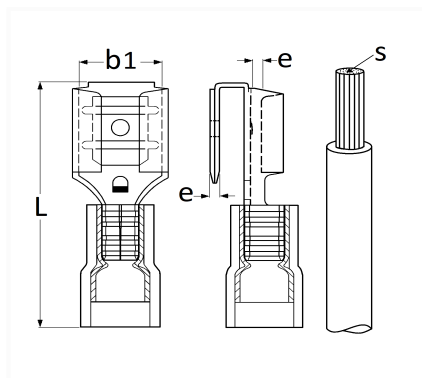


1 Allée des Bouleaux -F-95110 SANNOIS  
 +33 (0)1 39 98 55 00  
 info@restagraf.com

## COSSE PLATE PRÉ-ISOLÉE MIXTE RENFORCÉE 6,35 x 0,8 mm (1 → 2,5 mm<sup>2</sup>)



Code article	Nb de références	Nb de pièces	Conditionnement
306911	1	100	BOÎTE
6911	1	15	SACHET
226911	1	8	BLISTER



Informations techniques	
L	22.5 mm
b1	6.4 mm
e	0.8 mm
s	1.0 → 2.5 mm <sup>2</sup>

Matières

LAITON