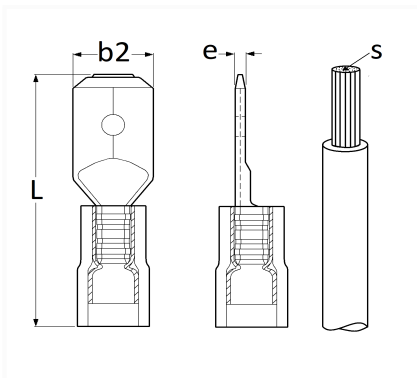


**COSSE PLATE PRÉ-ISOLÉE MÂLE RENFORCÉE 6,35 x 0,8 mm (1 → 2,5 mm<sup>2</sup>)**


Code article	Nb de références	Nb de pièces	Conditionnement
306908	1	100	BOÎTE
6908	1	20	SACHET
226908	1	8	BLISTER



Informations techniques	
L	21.8 mm
b2	6.35 mm
e	0.8 mm
s	1.0 → 2.5 mm <sup>2</sup>

**Matières**

LAITON