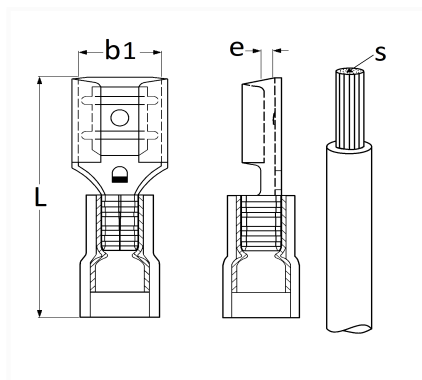


1 Allée des Bouleaux -F-95110 SANNOIS
 +33 (0)1 39 98 55 00
 info@restagraf.com

COSSE PLATE PRÉ-ISOLÉE FEMELLE RENFORCÉE 2,8 X 0,5 mm (0,3 → 1,5 mm²)



Code article	Nb de références	Nb de pièces	Conditionnement
306901	1	100	BOÎTE
6901	1	20	SACHET
226901	1	8	BLISTER



Informations techniques	
L	19 mm
b1	2.8 mm
e	0.5 mm
s	0.5 → 1.5 mm ²

Matières

LAITON