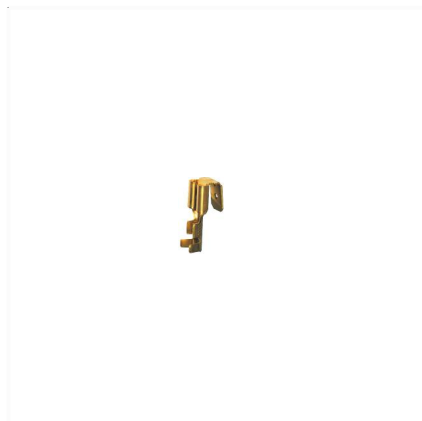
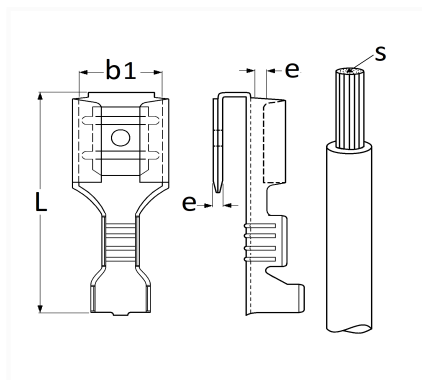


1 Allée des Bouleaux -F-95110 SANNOIS
 +33 (0)1 39 98 55 00
 info@restagraf.com

COSSE PLATE NUE MIXTE 6,35 x 0,8 mm (0.75 → 2 mm²)



Code article	Nb de références	Nb de pièces	Conditionnement
306896	1	100	BOÎTE
6896	1	30	SACHET
226896	1	10	BLISTER



Informations techniques	
L	19.2 mm
b1	6.4 mm
e	0.8 mm
s	0.75 → 2 mm ²

Matières

LAITON