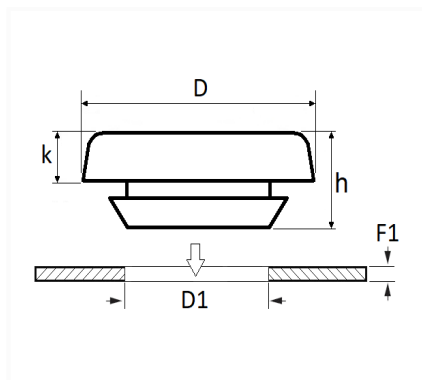


1 Allée des Bouleaux -F-95110 SANNOIS
 +33 (0)1 39 98 55 00
 info@restagraf.com

OBTURATEUR Ø 30 mm



Code article	Nb de références	Nb de pièces	Conditionnement
1383	1	8	SACHET



Informations techniques	
D	40 mm
k	1.5 mm
h	8 mm
D1	30 mm
F1	3.5 → 5 mm

Matières

POLYÉTHYLENE BASSE DENSITÉE

Correspondances constructeurs*

RENAULT 7703074183

* Informations non contractuelles données à titre indicatif