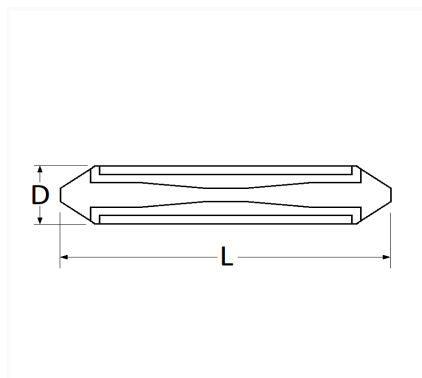


1 Allée des Bouleaux -F-95110 SANNOIS  
 +33 (0)1 39 98 55 00  
 info@restagraf.com

## FUSIBLE STÉATITE 16A



Code article	Nb de références	Nb de pièces	Conditionnement
306883	1	50	BOÎTE
6883	1	10	SACHET
226883	1	5	BLISTER



Informations techniques	
L	25.7 mm
D	6 mm
Intens.	16 A

### Correspondances constructeurs\*

B.M.W	61138760140	CITROËN - PEUGEOT	650404
FORD Finis	0543948	FORD Finis	1425337
FORD N° Technique	11543948	FORD N° Technique	3008E14A094C
MERCEDES-BENZ	A0005458334	PORSCHE	N0171214
RENAULT	0855824000	VOLKSWAGEN	N0171214

\* Informations non contractuelles données à titre indicatif