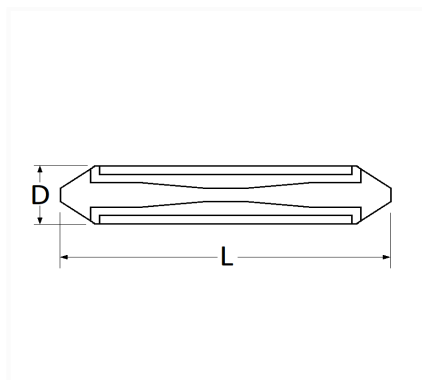


1 Allée des Bouleaux -F-95110 SANNOIS
 +33 (0)1 39 98 55 00
 info@restagraf.com

FUSIBLE STÉATITE 10A



Code article	Nb de références	Nb de pièces	Conditionnement
306882	1	50	BOÎTE
6882	1	10	SACHET
226882	1	5	BLISTER



Informations techniques	
L	25.7 mm
D	6 mm
Intens.	10 A

Correspondances constructeurs*

CITROËN	6997S2	CITROËN - PEUGEOT	650442
RENAULT	7700501698		

* Informations non contractuelles données à titre indicatif