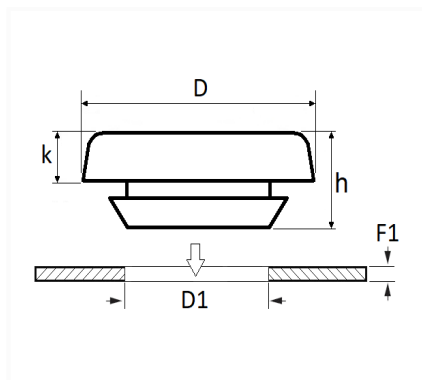


1 Allée des Bouleaux -F-95110 SANNOIS  
 +33 (0)1 39 98 55 00  
 info@restagraf.com

## OBTURATEUR Ø 10 mm



Code article	Nb de références	Nb de pièces	Conditionnement
1382	1	20	SACHET



Informations techniques	
D	16 mm
k	3 mm
h	8 mm
D1	10 mm
F1	0.7 → 1.5 mm

## Matières

ETHYLENE PROPYLENE DIENE MONO.

## Correspondances constructeurs\*

CITROËN - PEUGEOT 698848

\* Informations non contractuelles données à titre indicatif