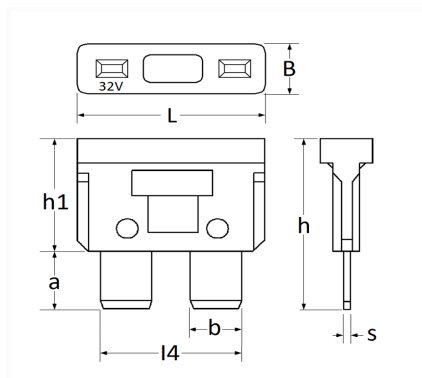


1 Allée des Bouleaux -F-95110 SANNOIS
 +33 (0)1 39 98 55 00
 info@restagraf.com

FUSIBLE PLAT STANDARD 15A



Code article	Nb de références	Nb de pièces	Conditionnement
306874	1	75	BOÎTE
6874	1	25	SACHET
226874	1	5	BLISTER



Informations techniques		
L		19.1 mm
B		5.2 mm
h		19.3 mm
h1		12.8 mm
a		8.5 mm
b		5.2 mm
l4		14.2 mm
s		0.64 mm
Intens.		15 A

Matières

ZINC

Correspondances constructeurs*

ALFA ROMEO	11055090	AUDI	N01713112
------------	----------	------	-----------

Correspondances constructeurs*			
B.M.W	61131372526	B.M.W	61131372626
CHEVROLET - DAEWOO	12004008	CHEVROLET - DAEWOO	8215601010
CHEVROLET - DAEWOO	90042034	CHRYSLER - JEEP	5101467AA
CITROËN - PEUGEOT	650422	CITROËN - PEUGEOT	6997L3
CUPRA	N01713112	DAIHATSU	9004940020
DAIHATSU	9004940020000	DAIHATSU	9098209003000
FIAT	11055090	FIAT	6000618867
FORD Finis	1557378	FORD Finis	1591030
FORD Finis	5022490	FORD N° Technique	890X14A094BA
FORD N° Technique	955114526CA	FORD N° Technique	D9ZB14A094DA
HONDA	9820031500	HYUNDAI	1893715272
HYUNDAI	9183621100	ISUZU	5825160030
IVECO	11055090	KIA	9183621100
LANCIA	11055090	LAND ROVER	ADU1877
LAND ROVER	DGC2496	LAND ROVER	LR003731
LAND ROVER	LR078829	LAND ROVER	LST8728AA
LAND ROVER	RTC4503	LAND ROVER	YQF000090
MAZDA	1E0266763	MAZDA	997051115
MERCEDES-BENZ	A0025451034	MERCEDES-BENZ	N000000004205
MERCEDES-BENZ	N000000007651	MERCEDES-BENZ	N000000007892
MERCEDES-BENZ	N000000008701	MERCEDES-BENZ	N072581000305
MINI	61131372526	MINI	61131372626
MITSUBISHI	MS810966	MITSUBISHI	MS810987
NISSAN	0894121500	NISSAN	24319V0115
OPEL (GM) N° Catalogue	1238323	OPEL (GM) N° Catalogue	4415982
OPEL (GM) N° de Pièce	90167850	OPEL (GM) N° de Pièce	91145638
OPEL (GM) N° de Pièce	93184379	OPEL (GM) N° de Pièce	95525734
PORSCHE	99960708500	RENAULT	7700410550
RENAULT	7701998058	SAAB	7974645
SEAT	N01713112	SEAT	N01713132
SKODA	N01713112	SUZUKI	0948115101
TOYOTA / LEXUS	9008082013	TOYOTA / LEXUS	9098209003
VOLKSWAGEN	N01713112	VOLKSWAGEN	N01713132
VOLVO	966329		

* Informations non contractuelles données à titre indicatif