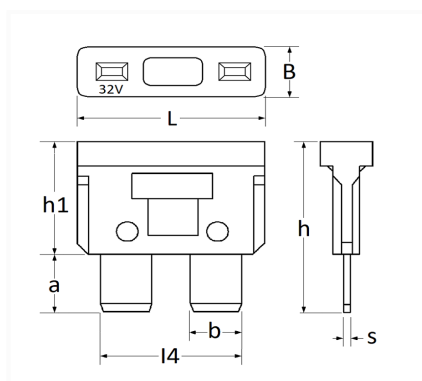


1 Allée des Bouleaux -F-95110 SANNOIS
 +33 (0)1 39 98 55 00
 info@restagraf.com

FUSIBLE PLAT STANDARD 10A



Code article	Nb de références	Nb de pièces	Conditionnement
306873	1	75	BOÎTE
6873	1	25	SACHET
226873	1	5	BLISTER



Informations techniques	
L	19.1 mm
B	5.2 mm
h	19.3 mm
h1	12.8 mm
a	8.5 mm
b	5.2 mm
l4	14.2 mm
s	0.64 mm
Intens.	10 A

Matières

ZINC

Correspondances constructeurs*

ALFA ROMEO	11054990	AUDI	N01713111
------------	----------	------	-----------

Correspondances constructeurs*			
B.M.W	61131372525	B.M.W	61131386627
B.M.W	61146953466	CHEVROLET - DAEWOO	8215501010
CHEVROLET - DAEWOO	88861353	CHEVROLET - DAEWOO	90042035
CHRYSLER - JEEP	11054990	CITROËN - PEUGEOT	650430
CITROËN - PEUGEOT	6997L2	CUPRA	N01713111
DAIHATSU	9004940019	DAIHATSU	9004940019000
DAIHATSU	9098209002000	FIAT	11054990
FORD Finis	1591029	FORD Finis	5022489
FORD N° Technique	890X14A094AA	FORD N° Technique	D9ZB14A094CA
HONDA	9820031000	HYUNDAI	1893710232
HYUNDAI	9183521100	HYUNDAI	9183533000
ISUZU	5825160020	IVECO	11054990
JAGUAR	DGC2495	JAGUAR	LST8727AA
KIA	9183521100	LANCIA	11054990
LAND ROVER	ADU1876	LAND ROVER	LR003730
LAND ROVER	LR078828	LAND ROVER	RTC4501
LAND ROVER	YQF000080	MAZDA	1E0166763
MAZDA	997051110	MERCEDES-BENZ	A0025450934
MERCEDES-BENZ	N000000004204	MERCEDES-BENZ	N000000007650
MERCEDES-BENZ	N000000007891	MERCEDES-BENZ	N000000008700
MERCEDES-BENZ	N072581000304	MINI	61131372525
MINI	61146953466	MITSUBISHI	MS810965
MITSUBISHI	MS810986	NISSAN	0894121000
NISSAN	24319V0110	OPEL (GM) N° Catalogue	1238322
OPEL (GM) N° Catalogue	4415981	OPEL (GM) N° de Pièce	2795834
OPEL (GM) N° de Pièce	90167849	OPEL (GM) N° de Pièce	91145637
OPEL (GM) N° de Pièce	93184378	OPEL (GM) N° de Pièce	95525728
PORSCHE	99960708400	RENAULT	7700410549
RENAULT	7701998053	SAAB	7974637
SEAT	N01713111	SEAT	N01713131
SKODA	N01713111	SUZUKI	0948110101
TOYOTA / LEXUS	9008082012	TOYOTA / LEXUS	9098209002
VOLKSWAGEN	N01713111	VOLKSWAGEN	N01713131
VOLVO	967545		

* Informations non contractuelles données à titre indicatif