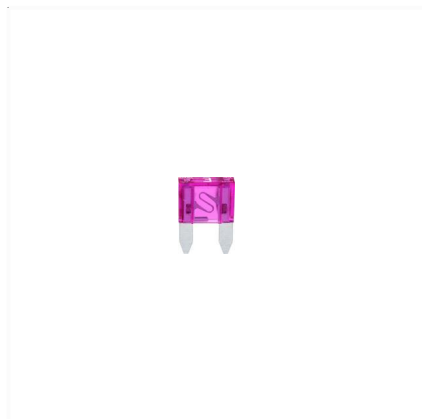
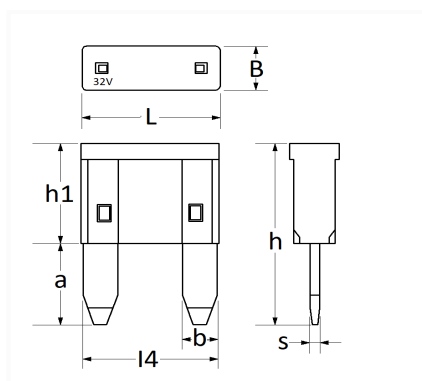


1 Allée des Bouleaux -F-95110 SANNOIS  
 +33 (0)1 39 98 55 00  
 info@restagraf.com

## FUSIBLE PLAT MINI 32V 3A



Code article	Nb de références	Nb de pièces	Conditionnement
306849	1	50	BOÎTE
6849	1	10	SACHET
226849	1	5	BLISTER



Informations techniques		
L		11.1 mm
B		3.9 mm
h		16.2 mm
h1		8.9 mm
a		7.3 mm
b		2.8 mm
l4		10.8 mm
s		0.82 mm
Intens.		3 A

### Matières

ZINC

### Correspondances constructeurs\*

CITROËN - PEUGEOT	9666814780	FORD Finis	4418456
-------------------	------------	------------	---------

Correspondances constructeurs*			
FORD N° Technique	1L3T14A094BA	IVECO	16710090
MERCEDES-BENZ	A4539820099	NISSAN	24319C9903
OPEL (GM) N° Catalogue	1238388	OPEL (GM) N° de Pièce	93189656
OPEL (GM) N° de Pièce	93189657	RENAULT	7700410570
VOLKSWAGEN	N10261506	VOLVO	30658983

\* Informations non contractuelles données à titre indicatif

---