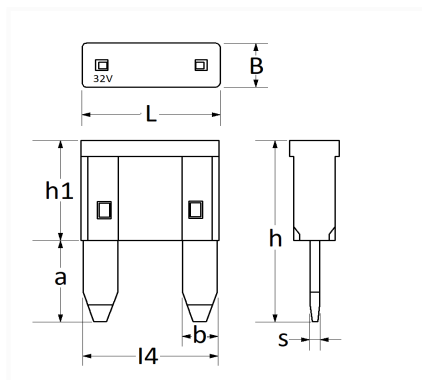


1 Allée des Bouleaux -F-95110 SANNOIS
 +33 (0)1 39 98 55 00
 info@restagraf.com

FUSIBLE PLAT MINI 32V 2A



Code article	Nb de références	Nb de pièces	Conditionnement
306848	1	50	BOÎTE
6848	1	10	SACHET
226848	1	5	BLISTER



Informations techniques	
L	11.1 mm
B	3.9 mm
h	16.2 mm
h1	8.9 mm
a	7.3 mm
b	2.8 mm
l4	10.8 mm
s	0.82 mm
Intens.	2 A

Matières

ZINC

Correspondances constructeurs*

AUDI	N10261505	CHEVROLET - DAEWOO	12191645
------	-----------	--------------------	----------

Correspondances constructeurs*			
CUPRA	N10261505	FORD Finis	4350807
FORD N° Technique	1L3T14A094AA	JAGUAR	T2H36053
JAGUAR	T2R30804	LAND ROVER	LR078007
MERCEDES-BENZ	N000000007694	MERCEDES-BENZ	N000000008705
OPEL (GM) N° Catalogue	1247589	OPEL (GM) N° Catalogue	4808330
OPEL (GM) N° Catalogue	6238035	OPEL (GM) N° de Pièce	12191645
OPEL (GM) N° de Pièce	9199941	OPEL (GM) N° de Pièce	96821199
RENAULT	7700410569	RENAULT	7703297149
SEAT	N10261505	SKODA	N10261505
TOYOTA / LEXUS	9098209015	VOLKSWAGEN	N10261505

* Informations non contractuelles données à titre indicatif