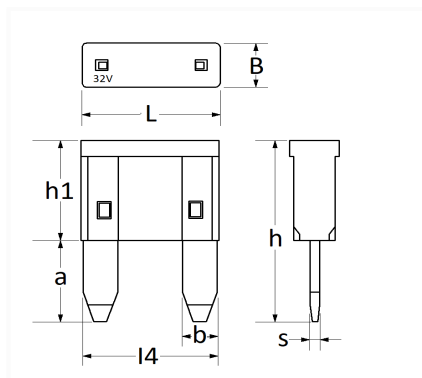


1 Allée des Bouleaux -F-95110 SANNOIS
 +33 (0)1 39 98 55 00
 info@restagraf.com

FUSIBLE PLAT MINI 32V 25A



Code article	Nb de références	Nb de pièces	Conditionnement
306846	1	50	BOÎTE
6846	1	10	SACHET
226846	1	5	BLISTER



Informations techniques	
L	11.1 mm
B	3.9 mm
h	16.2 mm
h1	8.9 mm
a	7.3 mm
b	2.8 mm
l4	10.8 mm
s	0.82 mm
Intens.	25 A

Matières

ZINC

Correspondances constructeurs*

ALFA ROMEO	10401290	CHEVROLET - DAEWOO	8215508025
------------	----------	--------------------	------------

Correspondances constructeurs*			
CHEVROLET - DAEWOO	88909756	CHEVROLET - DAEWOO	96234921
CHRYSLER - JEEP	00ATM25	CHRYSLER - JEEP	10401290
CHRYSLER - JEEP	4687835	CITROËN - PEUGEOT	6500Z5
CITROËN - PEUGEOT	6504A1	DAIHATSU	9004940059
DAIHATSU	9004940059000	DS AUTOMOBILES	6500Z5
FIAT	10401290	FIAT	6000618870
FORD Finis	4350806	FORD N° Technique	1L3T14A094JA
HYUNDAI	1898004818	HYUNDAI	9187038080
IVECO	10401290	IVECO	16715990
JAGUAR	C2S25689	JAGUAR	T2H36059
KIA	1898004818	KIA	K997061125
LANCIA	10401290	LAND ROVER	LR003742
LAND ROVER	LR075981	LAND ROVER	YQF100540
MAZDA	997051225	MAZDA	BP4K67M25
MERCEDES-BENZ	A4159800106	MITSUBISHI	MS810879
MITSUBISHI	MS810889	NISSAN	2431900QAB
OPEL (GM) N° Catalogue	1238297	OPEL (GM) N° Catalogue	4419929
OPEL (GM) N° Catalogue	4701159	OPEL (GM) N° Catalogue	4808128
OPEL (GM) N° de Pièce	12092076	OPEL (GM) N° de Pièce	24426658
OPEL (GM) N° de Pièce	91153976	OPEL (GM) N° de Pièce	9195766
OPEL (GM) N° de Pièce	93167528	OPEL (GM) N° de Pièce	95525643
OPEL (GM) N° de Pièce	95527568	OPEL (GM) N° de Pièce	96234921
OPEL (Stellantis)	6500Z5	RENAULT	7700410577
RENAULT	7703297157	SAAB	24426658
SUBARU	82210FC025	SUZUKI	0948125501
TOYOTA / LEXUS	9008082033	TOYOTA / LEXUS	9098209012
VOLVO	30872413	VOLVO	30874894

* Informations non contractuelles données à titre indicatif