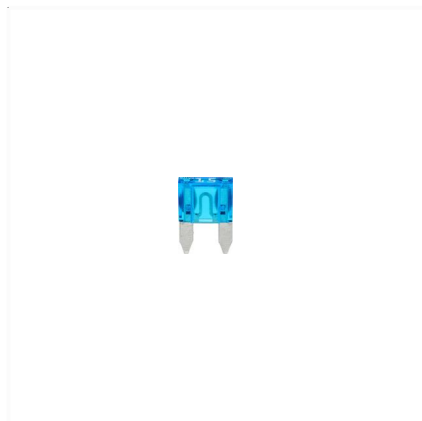
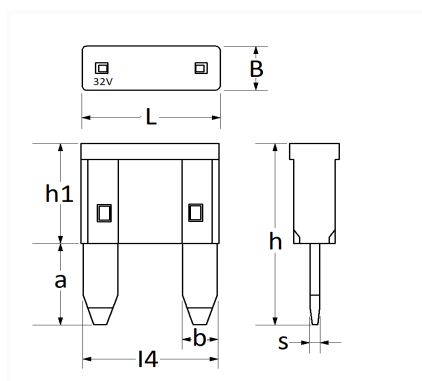


1 Allée des Bouleaux -F-95110 SANNOIS
 +33 (0)1 39 98 55 00
 info@restagraf.com

FUSIBLE PLAT MINI 32V 15A



Code article	Nb de références	Nb de pièces	Conditionnement
306844	1	50	BOÎTE
6844	1	10	SACHET
226844	1	5	BLISTER



Informations techniques		
L		11.1 mm
B		3.9 mm
h		16.2 mm
h1		8.9 mm
a		7.3 mm
b		2.8 mm
l4		10.8 mm
s		0.82 mm
Intens.		15 A

Matières

ZINC

Correspondances constructeurs*

ALFA ROMEO	10401090	AUDI	N10261507
------------	----------	------	-----------

Correspondances constructeurs*			
B.M.W	61136917404	CHEVROLET - DAEWOO	12092078
CHEVROLET - DAEWOO	8215508015	CHEVROLET - DAEWOO	88909754
CHEVROLET - DAEWOO	96234923	CHRYSLER - JEEP	00ATM15
CHRYSLER - JEEP	10401090	CHRYSLER - JEEP	6101487
CITROËN - PEUGEOT	6500P0	CITROËN - PEUGEOT	6504A4
CITROËN - PEUGEOT	6504C2	CITROËN - PEUGEOT	6545KJ
CUPRA	N10261507	DAIHATSU	9004940057
DAIHATSU	9004940057000	DS AUTOMOBILES	6500P0
FIAT	10401090	FIAT	6000618866
FIAT	71741904	FORD Finis	1557379
FORD Finis	4381714	FORD N° Technique	1L3T14A094GA
FORD N° Technique	955114526DA	HONDA	9820041500
HYUNDAI	1898004816	HYUNDAI	9187038060
HYUNDAI	FLF0601500	ISUZU	8970620230
IVECO	10401090	IVECO	16713890
JAGUAR	C2P3081	JAGUAR	C2S9936
JAGUAR	JLM20896	JAGUAR	T2H36057
KIA	1898004816	KIA	9187038060
KIA	K997061115	LANCIA	10401090
LAND ROVER	LR003740	LAND ROVER	LR075979
LAND ROVER	YQF100520	MAZDA	997051215
MAZDA	GD7A67M15	MERCEDES-BENZ	N000000004196
MERCEDES-BENZ	N000000007667	MERCEDES-BENZ	N000000007903
MERCEDES-BENZ	N000000008711	MINI	61136917404
MITSUBISHI	MS810877	MITSUBISHI	MS810887
NISSAN	0894100QAS	NISSAN	24319C9915
OPEL (GM) N° Catalogue	4419927	OPEL (GM) N° Catalogue	4704100
OPEL (GM) N° Catalogue	4808130	OPEL (GM) N° Catalogue	6238286
OPEL (GM) N° de Pièce	90542151	OPEL (GM) N° de Pièce	91153943
OPEL (GM) N° de Pièce	9195764	OPEL (GM) N° de Pièce	93167526
OPEL (GM) N° de Pièce	95524724	OPEL (GM) N° de Pièce	95525639
OPEL (GM) N° de Pièce	96234923	OPEL (Stellantis)	6500P0
PORSCHE	PAA102615C	RENAULT	7700410575
RENAULT	7703297155	SAAB	24426656
SEAT	N10261507	SKODA	N10261507
SUBARU	82210FC015	SUZUKI	0948115501

Correspondances constructeurs*			
TOYOTA / LEXUS	9008082022	TOYOTA / LEXUS	9098209010
VOLKSWAGEN	N10261507	VOLVO	30873044

* Informations non contractuelles données à titre indicatif
