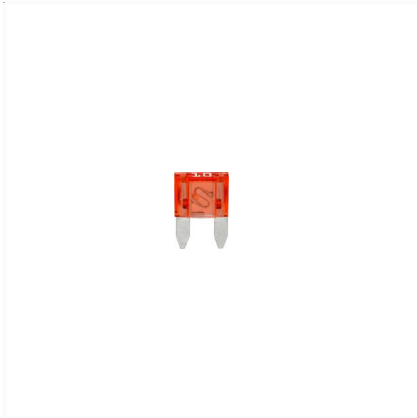
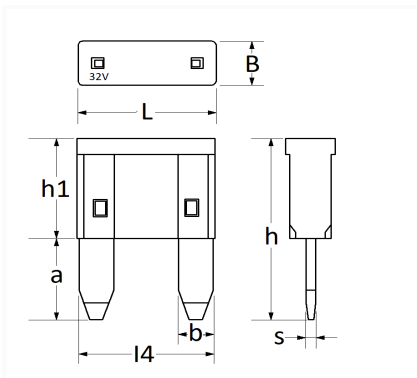


1 Allée des Bouleaux -F-95110 SANNOIS  
 +33 (0)1 39 98 55 00  
 info@restagraf.com

## FUSIBLE PLAT MINI 32V 10A



Code article	Nb de références	Nb de pièces	Conditionnement
306843	1	50	BOÎTE
6843	1	10	SACHET
226843	1	5	BLISTER



Informations techniques	
L	11.1 mm
B	3.9 mm
h	16.2 mm
h1	8.8 mm
a	7.3 mm
b	2.8 mm
l4	10.8 mm
s	0.82 mm
Intens.	10 A

### Matières

ZINC

### Correspondances constructeurs\*

ALFA ROMEO	10399690	AUDI	N10261503
------------	----------	------	-----------

Correspondances constructeurs*			
B.M.W	61136917403	CHEVROLET - DAEWOO	12092079
CHEVROLET - DAEWOO	8215508010	CHEVROLET - DAEWOO	96234924
CHRYSLER - JEEP	00ATM10	CITROËN - PEUGEOT	6500N9
CITROËN - PEUGEOT	6504A3	CITROËN - PEUGEOT	6504C1
CITROËN - PEUGEOT	6545KH	CUPRA	N10261503
DAIHATSU	9004940056	DAIHATSU	9004940056000
DS AUTOMOBILES	6500N9	FIAT	10399690
FIAT	71743851	FORD Finis	1557377
FORD Finis	4381711	FORD N° Technique	1L3T14A094FA
FORD N° Technique	955114526BA	HONDA	9820041000
HYUNDAI	1898004815	HYUNDAI	9187038050
HYUNDAI	FLF0601000	ISUZU	8970620220
IVECO	10399690	IVECO	16713790
JAGUAR	C2C19497	JAGUAR	C2P3080
JAGUAR	C2S9935	JAGUAR	JLM20895
JAGUAR	T2H36056	KIA	1898004815
KIA	9187038050	KIA	K997061110
LANCIA	10399690	LAND ROVER	LR003739
LAND ROVER	LR075978	LAND ROVER	YQF100510
MAZDA	997051210	MAZDA	GD7A67M10
MERCEDES-BENZ	N000000004195	MERCEDES-BENZ	N000000007666
MERCEDES-BENZ	N000000007902	MERCEDES-BENZ	N000000008710
MINI	61136917402	MINI	61136917403
MITSUBISHI	MS810876	MITSUBISHI	MS810886
NISSAN	0894100QAR	NISSAN	24319C9910
OPEL (GM) N° Catalogue	1238339	OPEL (GM) N° Catalogue	4419926
OPEL (GM) N° Catalogue	4704099	OPEL (GM) N° Catalogue	4808131
OPEL (GM) N° Catalogue	6238285	OPEL (GM) N° de Pièce	12092079
OPEL (GM) N° de Pièce	90542150	OPEL (GM) N° de Pièce	91153942
OPEL (GM) N° de Pièce	9195763	OPEL (GM) N° de Pièce	93167525
OPEL (GM) N° de Pièce	95524723	OPEL (GM) N° de Pièce	95525638
OPEL (GM) N° de Pièce	96234924	OPEL (Stellantis)	6500N9
PORSCHE	PAA102615B	RENAULT	7700410574
RENAULT	7703297154	SAAB	24426655
SEAT	N10261503	SKODA	N10261503
SUBARU	82210FC010	SUZUKI	0948110501

Correspondances constructeurs*			
TOYOTA / LEXUS	9008082021	TOYOTA / LEXUS	9098209009
VOLKSWAGEN	N10261503	VOLVO	30872411

\* Informations non contractuelles données à titre indicatif

---