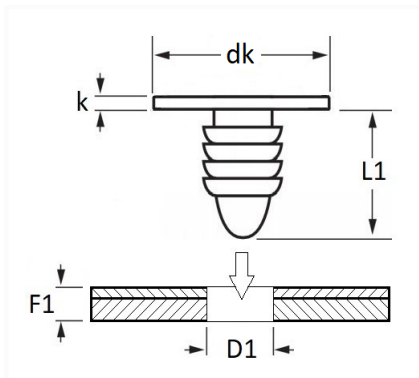


1 Allée des Bouleaux -F-95110 SANNOIS
 +33 (0)1 39 98 55 00
 info@restagraf.com

AGRAFE DE JOINT Ø 5,2 mm ANTI-SALISSURE CAPOT



Code article	Nb de références	Nb de pièces	Conditionnement
1380	1	25	SACHET



Informations techniques	
dk	12 mm
k	2 mm
L1	16 mm
D1	5.2 mm
F1	2.8 mm

Matières

POLYACETAL COPOLYMERE