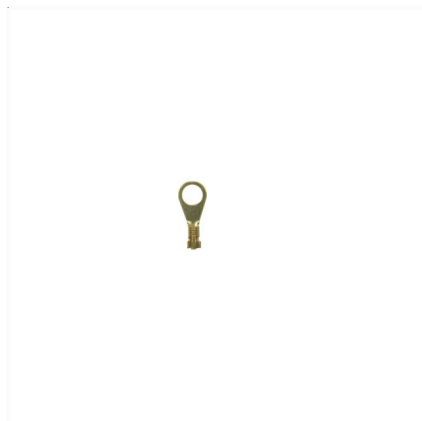
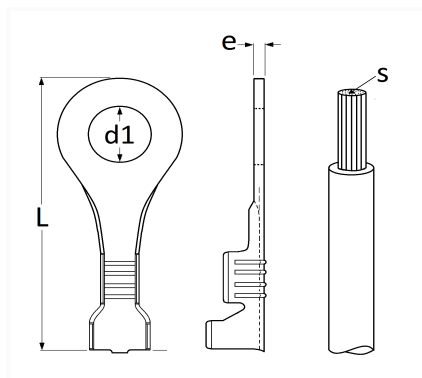


**COSSE RONDE NUE Ø 8 mm (3 → 6 mm<sup>2</sup>)**


Code article	Nb de références	Nb de pièces	Conditionnement
306816	1	100	BOÎTE
6816	1	30	SACHET
226816	1	10	BLISTER



Informations techniques	
L	26.2 mm
d1	8.2 mm
e	0.7 mm
s	3 → 6 mm <sup>2</sup>

**Matières**
**LAITON**