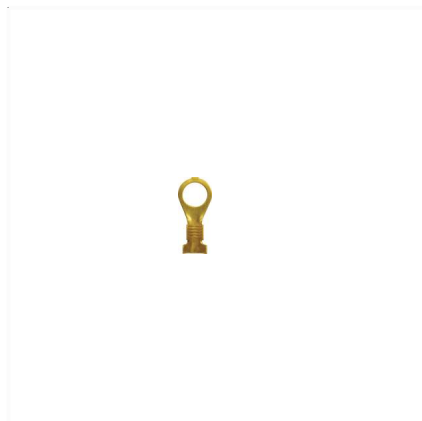
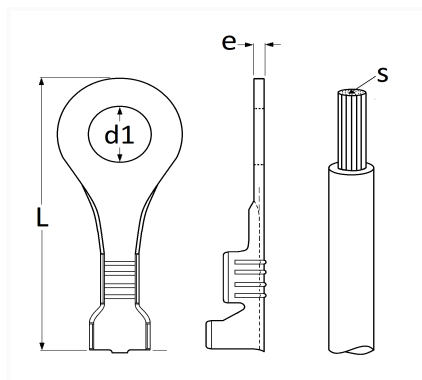


**COSSE RONDE NUE Ø 6 mm (1 → 2,5 mm<sup>2</sup>)**


Code article	Nb de références	Nb de pièces	Conditionnement
306815	1	100	BOÎTE
6815	1	30	SACHET
226815	1	10	BLISTER



Informations techniques	
L	20.3 mm
d1	6.2 mm
e	0.5 mm
s	1 → 2.5 mm <sup>2</sup>

**Matières**

LAITON