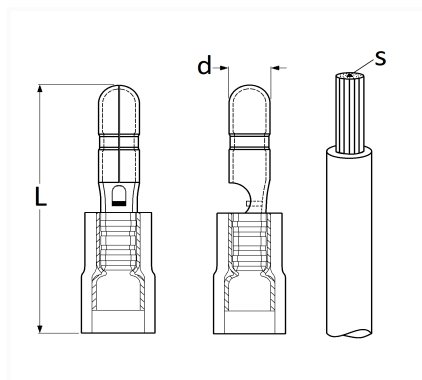


1 Allée des Bouleaux -F-95110 SANNOIS
 +33 (0)1 39 98 55 00
 info@restagraf.com

COSSE CYLINDRIQUE PRÉ-ISOLÉE MÂLE NON RENFORCÉE Ø 4 mm (1 → 2,5 mm²)



Code article	Nb de références	Nb de pièces	Conditionnement
306619	1	100	BOÎTE
6619	1	19	SACHET
555120	1	150	SACHET



Informations techniques	
L	21.7 mm
d	4 mm
s	1 → 2.5 mm ²

Matières

LAITON