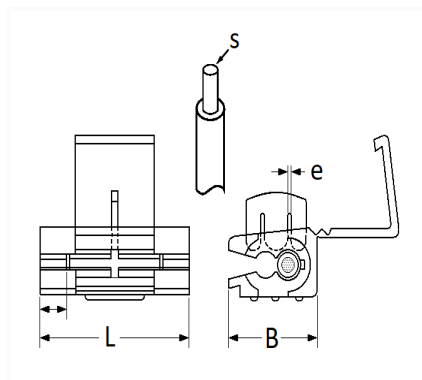


**CONNECTEUR AUTO-DÉNUDANT 2 VOIES 1,5 → 2,5 mm<sup>2</sup>**


Code article	Nb de références	Nb de pièces	Conditionnement
306614	1	40	BOÎTE
6614	1	15	SACHET
225096	1	5	BLISTER



Informations techniques	
L	20.5 mm
B	15.2 mm
e	0.7 mm
s	1 → 2.5 mm <sup>2</sup>

**Matières**
**CUIVRE**