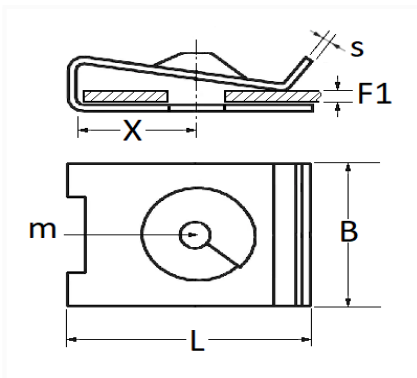


1 Allée des Bouleaux -F-95110 SANNOIS
 +33 (0)1 39 98 55 00
 info@restagraf.com

CLIP ÉCROU À PINCER Ø 6,35 mm 24,5 X 16 mm AILE AVANT ET CARÉNAGE SOUS MOTEUR



Code article	Nb de références	Nb de pièces	Conditionnement
1374	1	12	SACHET
228110	1	2	BLISTER



Informations techniques	
L	24.5 mm
B	16 mm
X	14 mm
s	0.8 mm
F1	0.5 → 4 mm
m	Vis ACME Ø 6.35 mm

Matières

ACIER C67S

Correspondances constructeurs*

RENAULT	7703046061	RENAULT	7703046144
---------	------------	---------	------------

* Informations non contractuelles données à titre indicatif