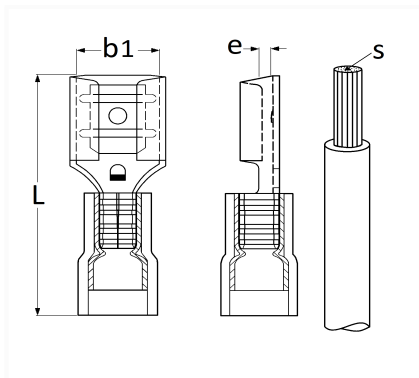


1 Allée des Bouleaux -F-95110 SANNOIS
 +33 (0)1 39 98 55 00
 info@restagraf.com

COSSE PLATE PRÉ-ISOLÉE FEMELLE NON RENFORCÉE 2,8 X 0,5 mm (0,3 → 1,5 mm²)



Code article	Nb de références	Nb de pièces	Conditionnement
306601	1	100	BOÎTE
6601	1	35	SACHET



Informations techniques	
L	18.5 mm
b1	2.8 mm
e	0.5 mm
s	0.3 → 1.5 mm ²