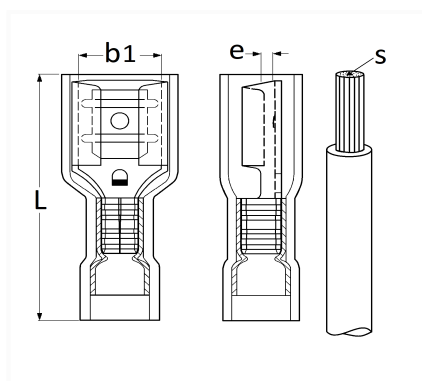


1 Allée des Bouleaux -F-95110 SANNOIS
 +33 (0)1 39 98 55 00
 info@restagraf.com

COSSE PLATE ISOLÉE FEMELLE RENFORCÉE 6,35 x 0,8 mm (0,3 → 1,5 mm²)



Code article	Nb de références	Nb de pièces	Conditionnement
226933	1	8	BLISTER
6933	1	15	SACHET
306933	1	50	BOÎTE



Informations techniques	
L	21.7 mm
b1	6.4 mm
e	0.8 mm
s	0.5 → 1.5 mm ²

Matières

LAITON