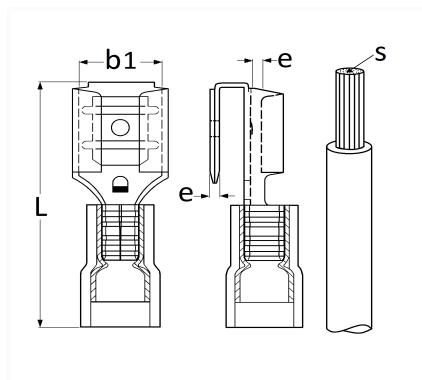


1 Allée des Bouleaux -F-95110 SANNOIS
 +33 (0)1 39 98 55 00
 info@restagraf.com

COSSE PLATE PRÉ-ISOLÉE MIXTE RENFORCÉE 6,35 x 0,8 mm (0,3 → 1,5 mm²)



Code article	Nb de références	Nb de pièces	Conditionnement
226932	1	6	BLISTER
6932	1	15	SACHET
306932	1	100	BOÎTE



Informations techniques	
L	22.5 mm
b1	6.4 mm
e	0.8 mm
s	0.3 → 1.5 mm ²

Matières

LAITON