

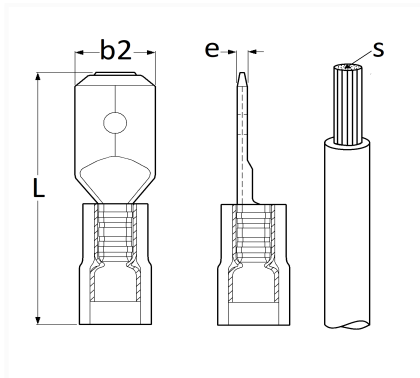


1 Allée des Bouleaux -F-95110 SANNOIS  
 +33 (0)1 39 98 55 00  
 info@restagraf.com

FLACHSTECKER VORISOLIERT, VERSTÄRKT 6,35 X 0,8 mm (0,3 → 1,5 MM<sup>2</sup>)



Item code	Number of References	Number of pieces	Conditioning
226926	1	8	BLISTER
6926	1	20	BEUTEL
306926	1	100	BEHÄLTER



Technical informations	
L	21.8 mm
b2	6.35 mm
e	0.8 mm
s	0.3 → 1.5 mm <sup>2</sup>

Materials
MESSING