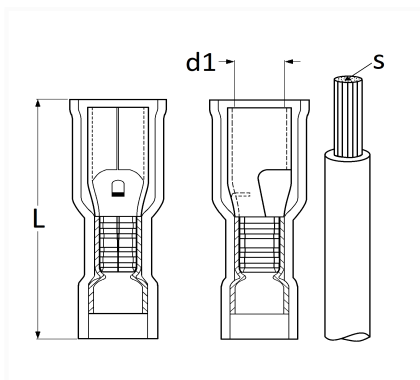


1 Allée des Bouleaux -F-95110 SANNOIS
 +33 (0)1 39 98 55 00
 info@restagraf.com

**CILINDRISCHE, VOORGEÏSOLEERDE, VERSTEVIJGDE, VROUWELIJKE
 KABELSCHOEN Ø 4 mm (1 → 2,5 mm²)**



Item code	Number of References	Number of pieces	Conditioning
226920	1	8	
6920	1	13	
306920	1	50	



Technical informations	
L	23.3 mm
d1	3.9 mm
s	1.0 → 2.5 mm ²

Materials
MESSING