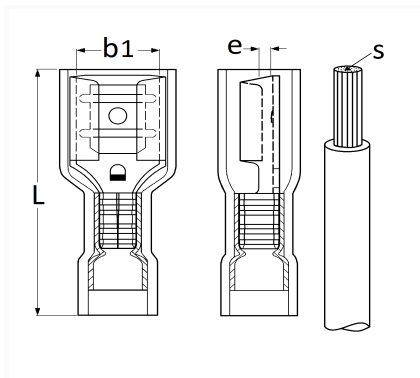


**FLACHSTECKHÜLSE ISOLIERT, VERSTÄRKT 6,35 X 0,8 mm (1 → 2,5 MM<sup>2</sup>)**



Item code	Number of References	Number of pieces	Conditioning
226910	1	8	BLISTER
6910	1	15	BEUTEL
306910	1	50	BEHÄLTER



Technical informations	
L	21.5 mm
b1	6.4 mm
e	0.8 mm
s	1.0 → 2.5 mm <sup>2</sup>

Materials
MESSING