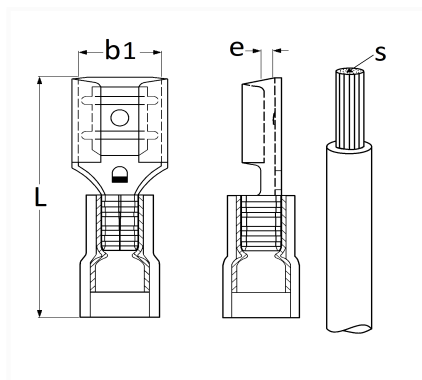


1 Allée des Bouleaux -F-95110 SANNOIS
 +33 (0)1 39 98 55 00
 info@restagraf.com

COSSE PLATE PRÉ-ISOLÉE FEMELLE RENFORCÉE 6,35 x 0,8 mm (1 → 2,5 mm²)



Code article	Nb de références	Nb de pièces	Conditionnement
226909	1	8	BLISTER
6909	1	20	SACHET
306909	1	100	BOÎTE



Informations techniques	
L	20.8 mm
b1	6.4 mm
e	0.8 mm
s	1.0 → 2.5 mm ²

Matières

LAITON