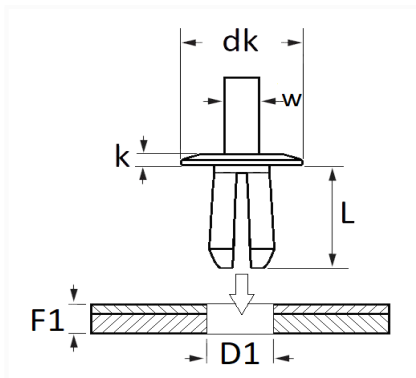


RIVET PLASTIQUE Ø 5 mm


Code article	Nb de références	Nb de pièces	Conditionnement
213	1	25	SACHET



Informations techniques	
dk	10 mm
k	2 mm
w	3.1 mm
L	15 mm
D1	5 → 5.2 mm
F1	5.5 → 12 mm

Matières

POLYAMIDE