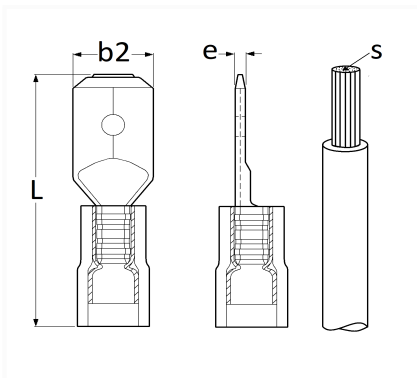


COSSE PLATE PRÉ-ISOLÉE MÂLE RENFORCÉE 6,35 x 0,8 mm (1 → 2,5 mm²)


Code article	Nb de références	Nb de pièces	Conditionnement
226908	1	8	BLISTER
6908	1	20	SACHET
306908	1	100	BOÎTE



Informations techniques	
L	21.8 mm
b2	6.35 mm
e	0.8 mm
s	1.0 → 2.5 mm ²

Matières

LAITON