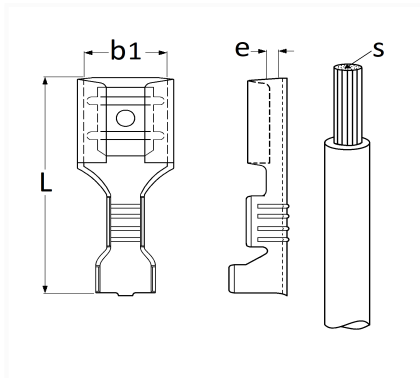


1 Allée des Bouleaux -F-95110 SANNOIS  
 +33 (0)1 39 98 55 00  
 info@restagraf.com

**PLATTE, NIET-GEÏSOLEERDE, VROUWELIJKE KABELSCHOEN 9,5 X 1,2 mm (3 → 6 mm<sup>2</sup>)**



Item code	Number of References	Number of pieces	Conditioning
226895	1	10	
6895	1	30	
306895	1	100	



Technical informations	
L	27.3 mm
b1	9.5 mm
e	1.2 mm
s	3 → 6 mm <sup>2</sup>

<b>Materials</b>
MESSING